



TKIS-2

1008131020

# TKIS-2

Module d'interphonie Turbine VoIP

 Interphonie certifiée UL  ICX-AlphaCom  Exigo  Volume automatique

 Contrôle automatique du gain  Suppression de Bruit Active  Open Duplex

## Description

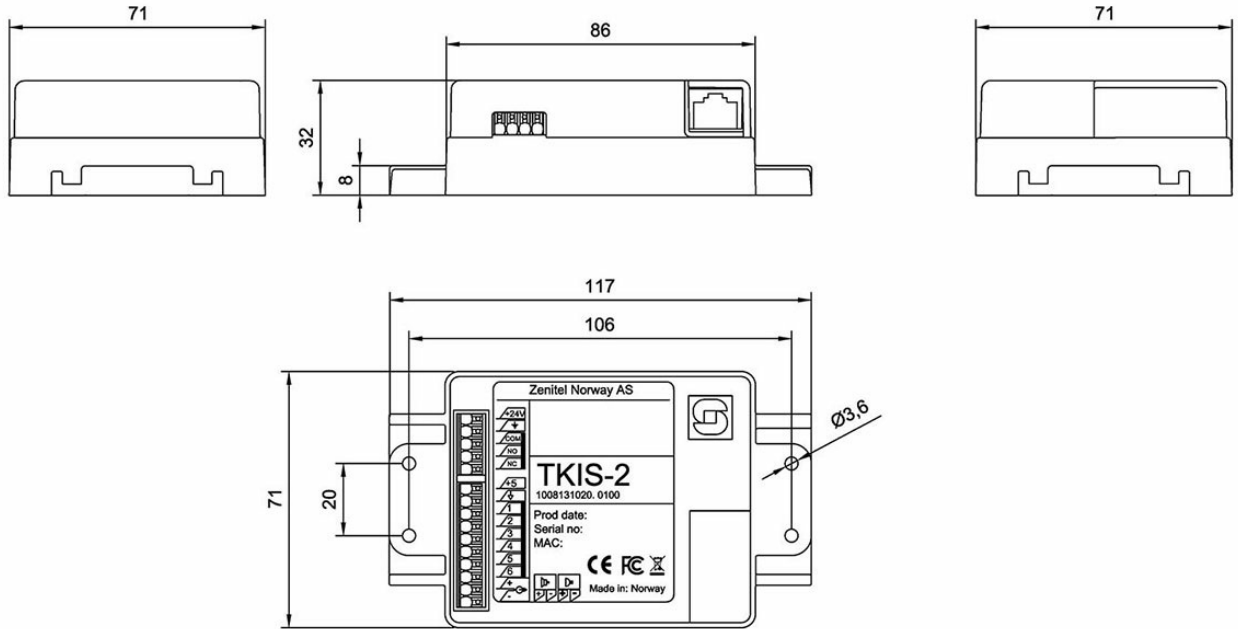
Le module d'interphonie Turbine VoIP développé par Zenitel utilise les dernières technologies pour permettre d'obtenir une qualité audio inégalée. Parmi les nombreuses fonctionnalités qu'il propose, on retrouve : la Qualité de Voix HD, l'Open Duplex, la suppression de bruit active, l'ajustement automatique du volume, un support de microphone MEMS et un amplificateur 10 W Classe D. Ces fonctionnalités, à l'instar de nos 70 ans d'expérience en matière de technologie acoustique ne sont que quelques-uns des facteurs qui contribuent à vous délivrer une qualité audio exceptionnelle.

### CE KIT VOUS OFFRE :

- ✓ Création de votre propre poste d'interphone IP ou point de communication d'urgence et d'aide adapté à vos besoins
- ✓ Mise en place de votre propre haut-parleur IP 10 W
- ✓ Contrôle du relais, des entrées et des sorties via le réseau IP
- ✓ Supporte les solutions AlphaCom, Exigo, Pulse et SIP (pour une utilisation avec un iPBX)
- ✓ Supporte un grand nombre de normes de mise en réseau IP
- ✓ Compatible ONVIF
- ✓ Montage sur rails DIN, clips inclus
- ✓ Ajout de la Voix sur IP (VoIP) à votre solution de parking, de caisse, de distributeur automatique de billets, etc.
- ✓ Mise à jour logicielle, configuration et surveillance à distance
- ✓ Alimentation Power over Ethernet (PoE) via le câble réseau IP

- ✓ Fonctionnalités et technologies audio telles que le gain automatique, l'ajustement du volume, la suppression de bruit active, l'Open Duplex et bien plus encore

## Technical Dimensions



# Specifications

## AUDIO

Annulation du bruit - Suppression de bruit musical	Oui
Annulation du bruit - Suppression de bruit statique	Oui
Annulation du bruit - Suppression de bruit changeant rapidement	Oui
Codecs audio	G.711, G.722
Gamme de fréquence, Codec G.722	200 Hz – 7000 Hz
Technologies audio	Modes: Full Open Duplex, Open Duplex par commutation
	Filtrage de gigue adaptatif
	Générateur local de tonalité
	Mixage audio 3 canaux
	Détection de niveau du son (alarme au cri)
	Ajustement automatique du volume
Amplificateur interne	10 W classe D
Technologies du microphone	MEMS numérique, microphone omnidirectionnel, microphone électret omnidirectionnel
Impédance du haut- parleur recommandée	8 Ohm

## MATÉRIEL

Connecteur Ethernet	1 x RJ 45
Autres connecteurs	Sans outil, chargé sur ressorts, terminaux anti-vibrations
Entrées et sorties générales	6 (configurables)
Sorties	12mA en tant que driver de LED
Passage de relais (NO+NC+COM)	Max : 250 VAC / 220 VDC, 2 A, 60 W
Alimentation	PoE et/ou bloc d'alimentation externe
PoE (power over Ethernet)	IEEE 802.3af standard, Classe 0 (0,44 W à 12,95 W)
Alimentation externe	24 VDC (16 – 48 V)
Consommation	Au repos : 1,8 W / Max : 12 W (selon le volume)
Sortie de ligne audio / Signal de boucle inductive	600 Ohm

## MISE EN RÉSEAU ET PROTOCOLES

Protocoles	IPv4 (with DiffServ), SIP, TCP, UDP, HTTPS, TFTP, RTP, DHCP, SNMP, STENTOFON CCoIP® , NTP
Protocoles LAN	Power over Ethernet (IEEE 802.3 a-f), Sécurité réseau (IEEE 802.1x)
Management et opération	HTTP/HTTPS (configuration Web), DHCP et IP statique + STENTOFON Pulse™, Mise à jour logicielle automatique à distance, Surveillance centralisée
Fonctionnalités de surveillance avancées	Ex : test réseau, test de tonalité, rapports d'état
Support SIP	RFC 3261 (SIP base standard) RFC 3515 (SIP refer) RFC 2976 (SIP info)
Support DTMF	RFC 2833, 2976 (SIP info)

## ENVIRONNEMENT ET CONFORMITÉ

Températures de fonctionnement	De -40°C à +70°C
Températures de stockage	De -40°C à +70°C
Humidité supportée	< 95% (sans condensation)
CEM	CE et FCC Partie 15
Conformité	UL 60950-1, cUL 60950-1, CB conformément à la norme CEI 60950-1

## AUTRES SPÉCIFICATIONS

Information sur adresse IP	Adresse IP donnée par voie orale après le démarrage du système (nécessite un haut-parleur connecté)
Pays de fabrication	Pologne
Dimensions (HxLxP)	71 x 86 x 32 mm
Poids	0,1 kg
Boîtier	Plastique ASA
Clips de rails DIN	Wago 209 (inclus)

## Accessories



TA-16



TA-17

IP-LCM front view

IP-LCM-A

Module d'extension entrées/sorties IP

## Used With



TKIA-2

Analog over IP Gateway



TCIA-2

Poste Turbine IP 1 Bouton,  
IK-10



TCIA-2-P