

1020159000

CD-4

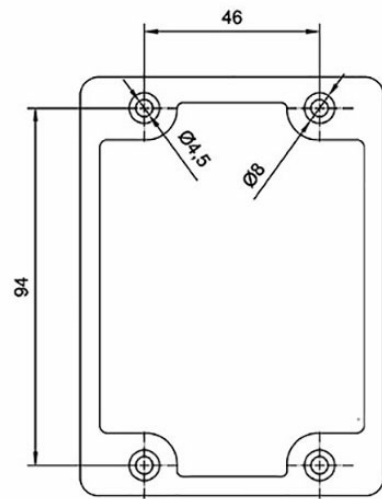
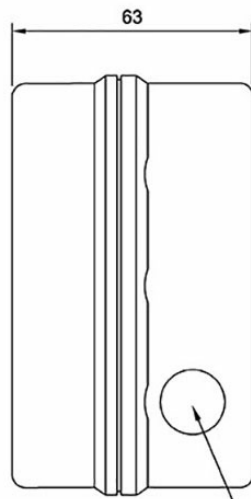
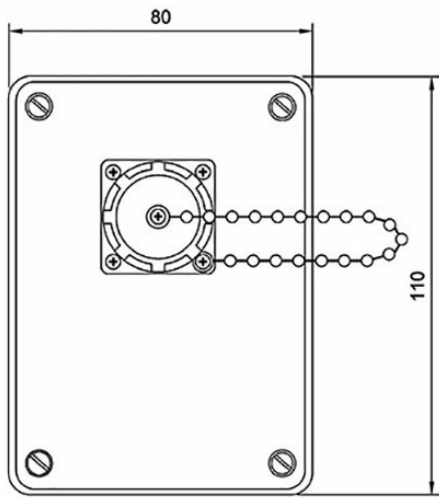
Boîtier de raccordement waterproof

 IP-66

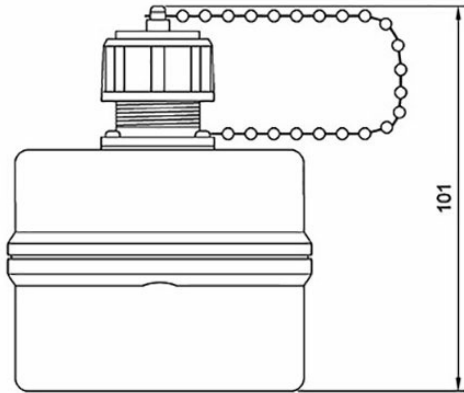
Description

- ✓ Boîtier de raccordement waterproof
- ✓ Conçu pour être utilisé en VSP avec les systèmes Pro700 et ACM
- ✓ Prise protégée pour montage en applique
- ✓ Convient parfaitement aux environnements bruyants

Technical Dimensions



Prepared for PG-11



Specifications

GÉNÉRAL

Connexions	Borniers à vis
Matériau	Boîtier en plastique mélangé ignifugé
Indice de Protection IP	IP-66
Températures de fonctionnement	De -25°C à 55°C
Dimensions (LxHxP)	80 x 110 x 63 mm
Entrée de câble	PG-11
Poids	0,35 kg

