

2340020009

SAFE-M6T

Haut-parleur mural, aluminium, 6 W, 70/100 V, IP-56



Description

- ✓ Haut-parleur avec fusible pour applications dans centres commerciaux, hôtels, centres hospitaliers, etc.
- ✓ Transformateur de ligne 100 V
- ✓ Fixation murale
- ✓ Waterproof
- ✓ Plastique ABS

En montant le haut-parleur, assurez-vous qu'il est assemblé de la même manière qu'à sa réception.

Pour ouvrir le caisson, appuyez sur le clip situé sur le côté du haut-parleur et séparez le caisson de la plaque de fixation.

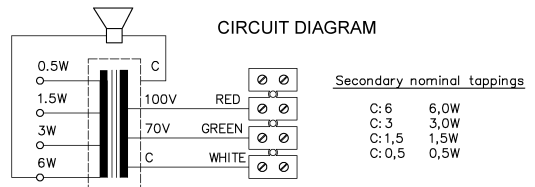
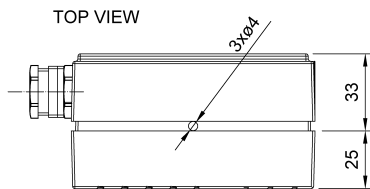
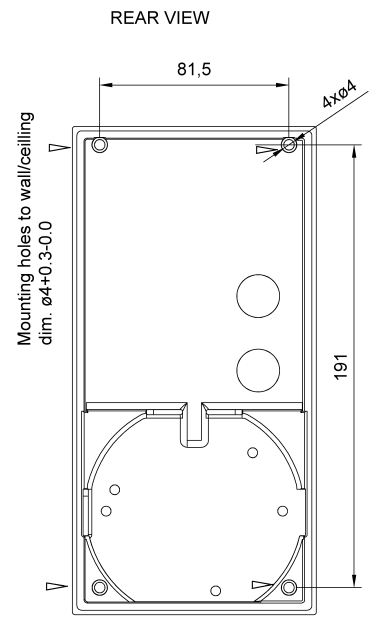
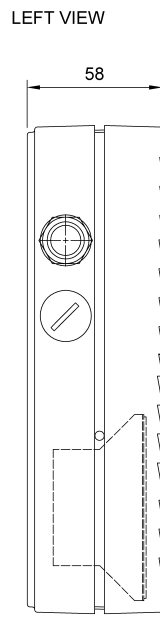
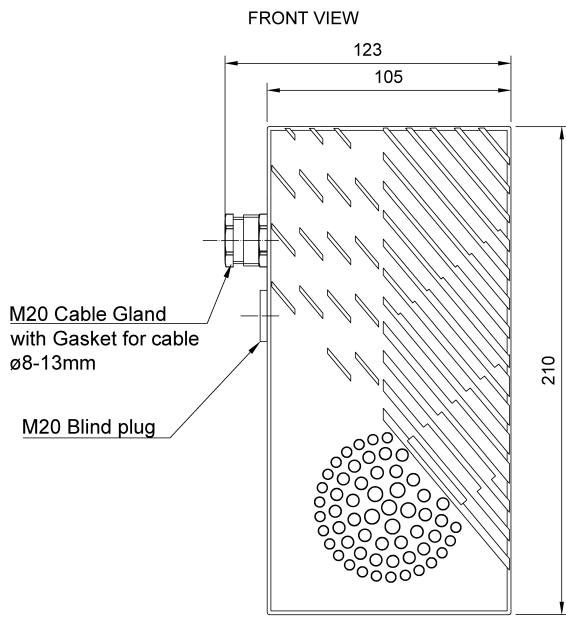
Fixez la plaque de montage au mur ou au plafond à l'aide de 4 vis et clippez de nouveau le caisson.

Afin d'obtenir des performances optimales, utilisez systématiquement le bon voltage et ne dépassez pas les limites de fréquences indiquées.

Le haut-parleur inclut 4 entrées de câble alternatives.

N'ouvrez pas le haut-parleur tant que le courant n'a pas été coupé.

Technical Dimensions



Specifications

GÉNÉRAL

Dimensions (LxHxP)	206 x 104 x 55 mm
Poids	0,8 kg
Montage	4 vis
Matériau/couleur	ABS / RAL 9010
Indice de protection IP	IP-44
Température de fonctionnement	De -40°C à +90°C
Entrées de câble	1 PG-7 / 2 entrées de câble de 11 mm avec joint en caoutchouc
Connexions	Raccordement vissé interne
Alimentation nominale / maximale	10 W / 15 W
Niveau de pression acoustique 1 W / 1 m	85 dB
Puissance nominale du niveau de pression acoustique	95 dB
Gamme de fréquence	160 - 20000Hz
Directivité	(-6dB) 1kHz / 4kHz 140° / 100°

RÉFÉRENCE

DESCRIPTION

9011708015	Haut-parleur mural SAFE-M6TF-VC, 6 W, IP-56, blanc, avec contrôle du volume
------------	---