

3005020064

STBOKS

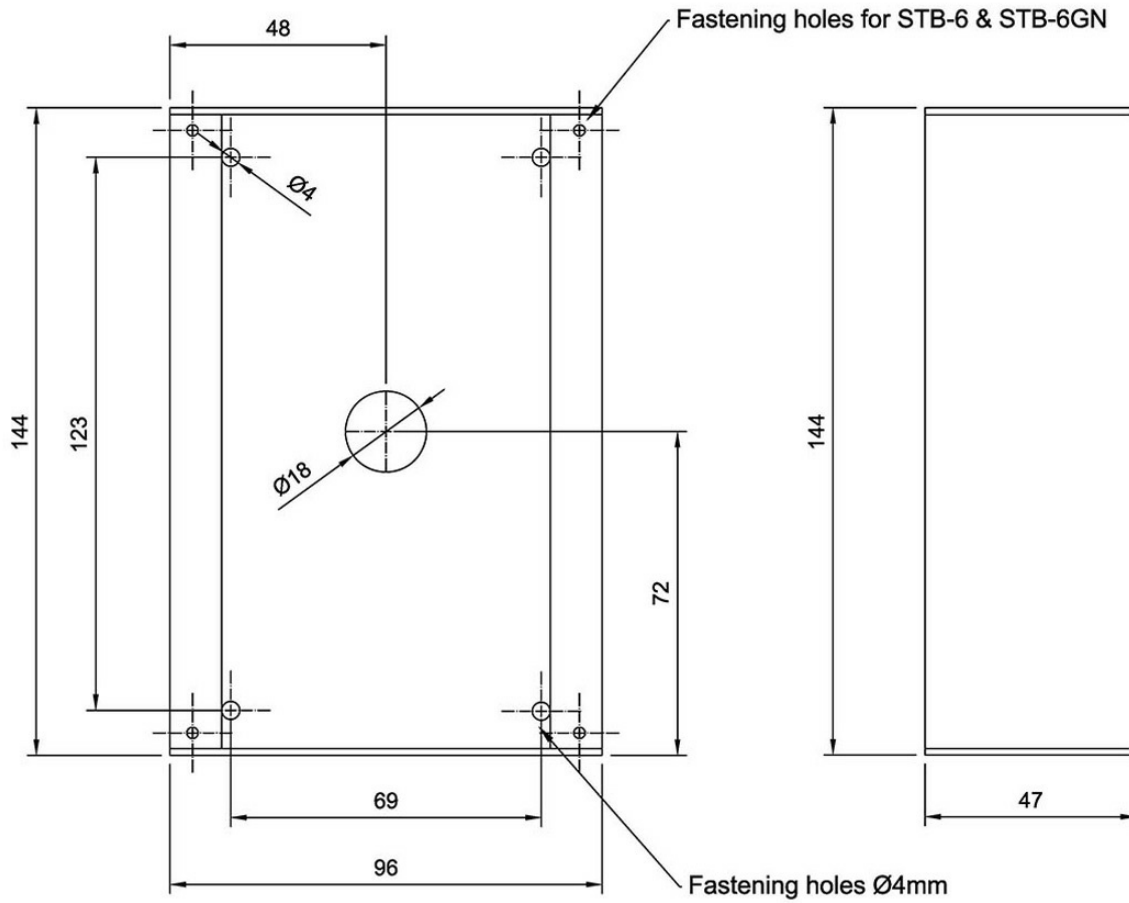
Boîtier applique pour STB-6 et & STB-6GN



Description

- ✔ Boîtier applique pour STB-6 et STB-6GN

Technical Dimensions



Specifications

GÉNÉRAL

Dimensions (LxHxP)	144 x 96 x 47 mm
Montage	Vis de 4 x 4 mm
Poids	Environ 0,1 kg
Boîtier	Aluminium elox.
Couleur	Noir
Entrée de câble	A l'arrière
Indice de Protection IP	IP-22