

3006200025

## VSP-211M-L

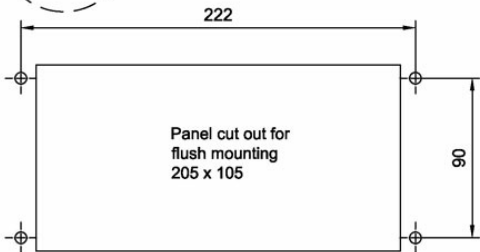
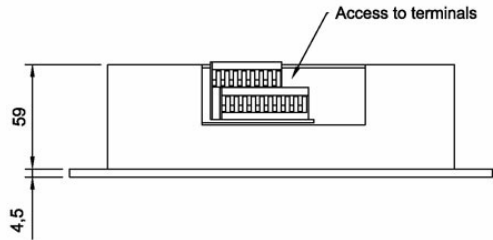
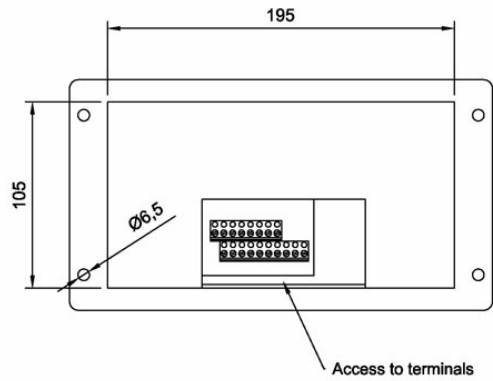
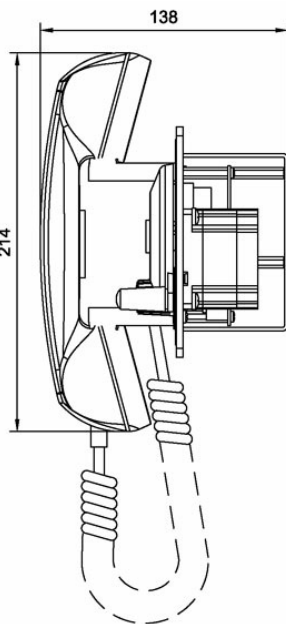
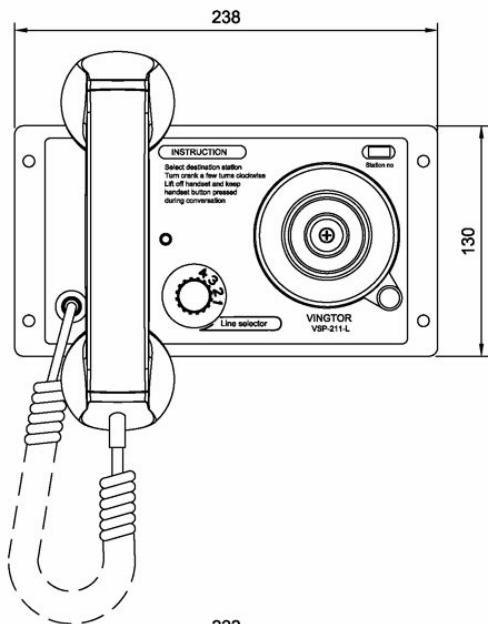
Poste principal - Téléphone autogénérateur - 20 directions



### Description

- ✓ 20 directions
- ✓ Sélecteur de groupe 2 positions
- ✓ 10 directions par position
- ✓ Amplificateur intégré avec batterie de condensateurs
- ✓ Prises 24 VDC pour le raccordement d'équipement auxiliaire lorsqu'il est utilisé en téléphone à batterie
- ✓ Pour éviter les problèmes de bruit, la prise 24 VDC doit être alimentée avec un convertisseur DC/DC
- ✓ LED de notification des appels à l'avant
- ✓ Montage encastré
- ✓ Fixation murale avec un boîtier en métal de type MBOKS
- ✓ Montage en console dans un bureau avec une console en bois de type VSPK
- ✓ Adapté à une utilisation en timonerie ou en salle de contrôle

### Technical Dimensions



# Specifications

## GÉNÉRAL

Connexions	Borniers à vis
Couleur	Noir
Indice de Protection IP	IP-44
Dimensions (LxHxP)	238 x 205 x 137 mm (avec le combiné)
Découpes d'encastrement	205 x 105 mm
Poids	1,30 kg

## Accessories



### MBOKS-G

VSP Batteryless Telephone System



### VSPK

Console en bois



### VSP-36-PEL-A

Headset with boom mic, headband, and 10m cable



### VSP-36-PEL-A/20

Headset with boom mic, headband, and 20m cable



### CD-4

Boîtier de raccordement waterproof



### VSP-36-PELP-A

Headset with boom mic, headband, and 10m cable



### VSP-36-PELP-A/20

Headset with boom mic, headband, and 20m cable



### VSP-36-PELP-A/25

Headset with boom mic, headband, and 25m cable



### IRR-VSPM-24

Boîte de relais 24 VDC pour  
VSP M



### IRR-VSPM-220

Boîte de relais 220 VAC pour  
système 20 directions