

3006100042-DSP-25 EExmNT 25W-Image

3006100042

DSP-15EExmNT

Haut-parleur ATEX 15 W avec deux entrées de câble



IP-66



IP-67



Certification IEC Ex



Certification ATEX

Description

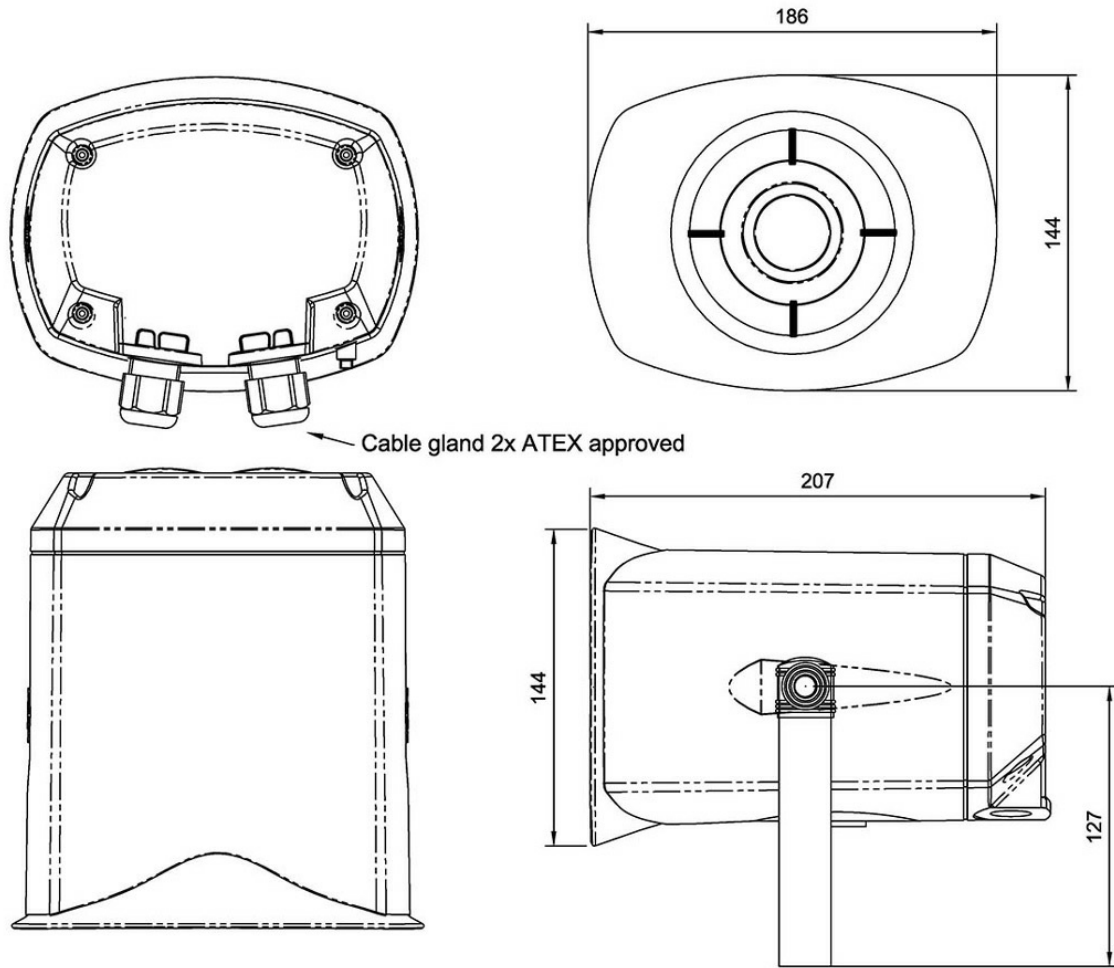
- ✓ Transformateur de ligne 100 V
- ✓ Alimentation nominale maximale : 15 W
- ✓ Prises de puissance : 0,8 W / 1,5 W / 3,0 W / 4,0 W / 8,0 W / 15,0 W
- ✓ Surface antistatique / Noir
- ✓ Support de fixation, écrous extérieurs et vis en acier inoxydable

En montant le haut-parleur, assurez-vous qu'il est assemblé de la même manière qu'à sa réception. Fixez le support de montage à l'aide des vis 1-3. Pour changer le positionnement du haut-parleur, ajustez l'étrier de fixation en forme de U à votre guise en desserrant ou en serrant les vis.

Afin d'obtenir des performances optimales, utilisez systématiquement le bon voltage et ne dépassez pas les limites de fréquence indiquées. N'utilisez que des presse-étoupes et des bouchons obturateurs certifiés / spécifiés ATEX. N'ouvrez pas le haut-parleur tant que le courant n'a pas été coupé. Fixez le cache à l'aide d'un couple de serrage de 2 – 3 Nm.

Le haut-parleur DSP-15EExmNT est disponible en version 25 W avec transformateur.

Technical Dimensions



Specifications

GÉNÉRAL

Matériau / Couleur	Surface antistatique / Noir
Montage	Étrier de fixation
Connecteur	Chambre e, bornes à poussoir
Poids (avec transformateur)	2,2 kg
Indice de Protection IP	IP-66/67
Températures de fonctionnement	De -50°C à +50°C
Alimentation nominale / maximale	15 W / 30 W
Niveau de pression acoustique 1 W / 1 m	105 dB
Puissance nominale du niveau de pression acoustique	116 dB
Gamme de fréquence	380 - 7000 Hz
Directivité (-6dB) 1kHz / 4kHz	200° / 50°
Facteur de directivité Q (1kHz)	1,8

RÉFÉRENCE

DESCRIPTION

2340020011	DSP-15 EExmNT, 15W Ex horn speaker, EEx dem IIB + H2 T4, 1x glands ATEX IP67
2340020010	DSP-15EExmN EX speaker 20 ohm 15W w/ 2x glands, w/ SST bracket ATEX IP67
2340010001	DSP-15EExmN EX speaker 20 ohm 15W w/ PA bracket, 2x glands ATEX IP67