


1008097100

CRM-V-HS

Module combiné pour poste principal IP encastrable CRM-V

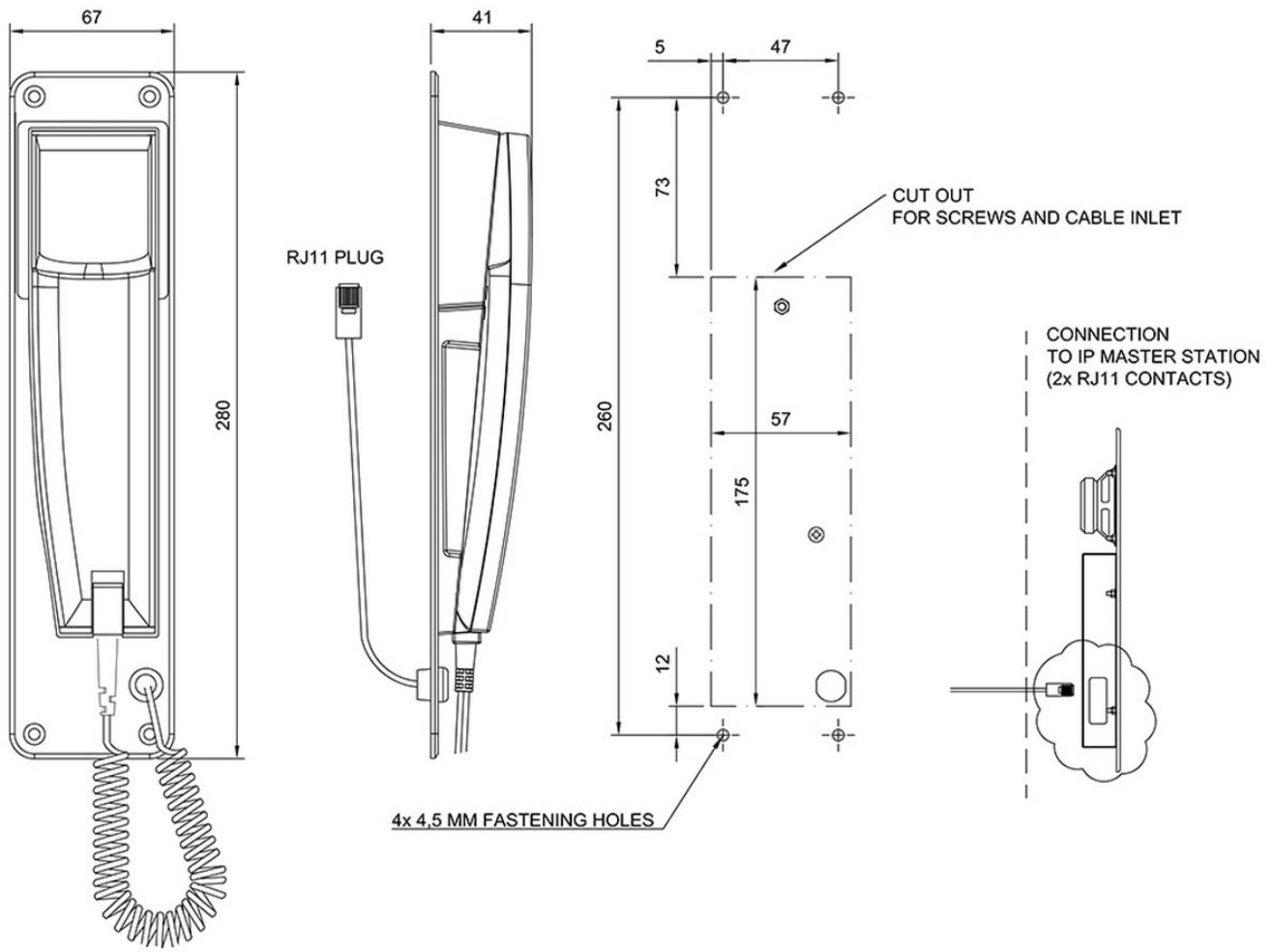


 Interphonie certifiée UL

Description

Module combiné pour poste principal IP encastrable CRM-V

Technical Dimensions



Specifications

GÉNÉRAL

Dimensions (LxHxP)	67 x 280 x 41 mm
Poids	0,4 kg
Indice de Protection IP	IP-32
Conformité	UL 60950-1, cUL 60950-1, CB selon la norme CEI 60950-1

Accessories



Double support de bureau
CRM-V



Triple support de bureau
CRM-V



Support de bureau pour
combiné



Flush mount back box

Used With



1008031000-IP-Flushmaster

CRM-V-2

Poste principal IP encastrable

CRM-V

IP Flush Master Station This product has been replaced by 1008431000 CRM-V-2